

- Notas:
- Altura dos postes: 14,0m
  - Altura de montagem: 12,0m
  - Distância entre postes: 27,75m
  - Tensão de alimentação: 380/220V
  - Quantidade de refletores e potência: 48 LED 250W
  - Luminância Média obtida: 116 Lux

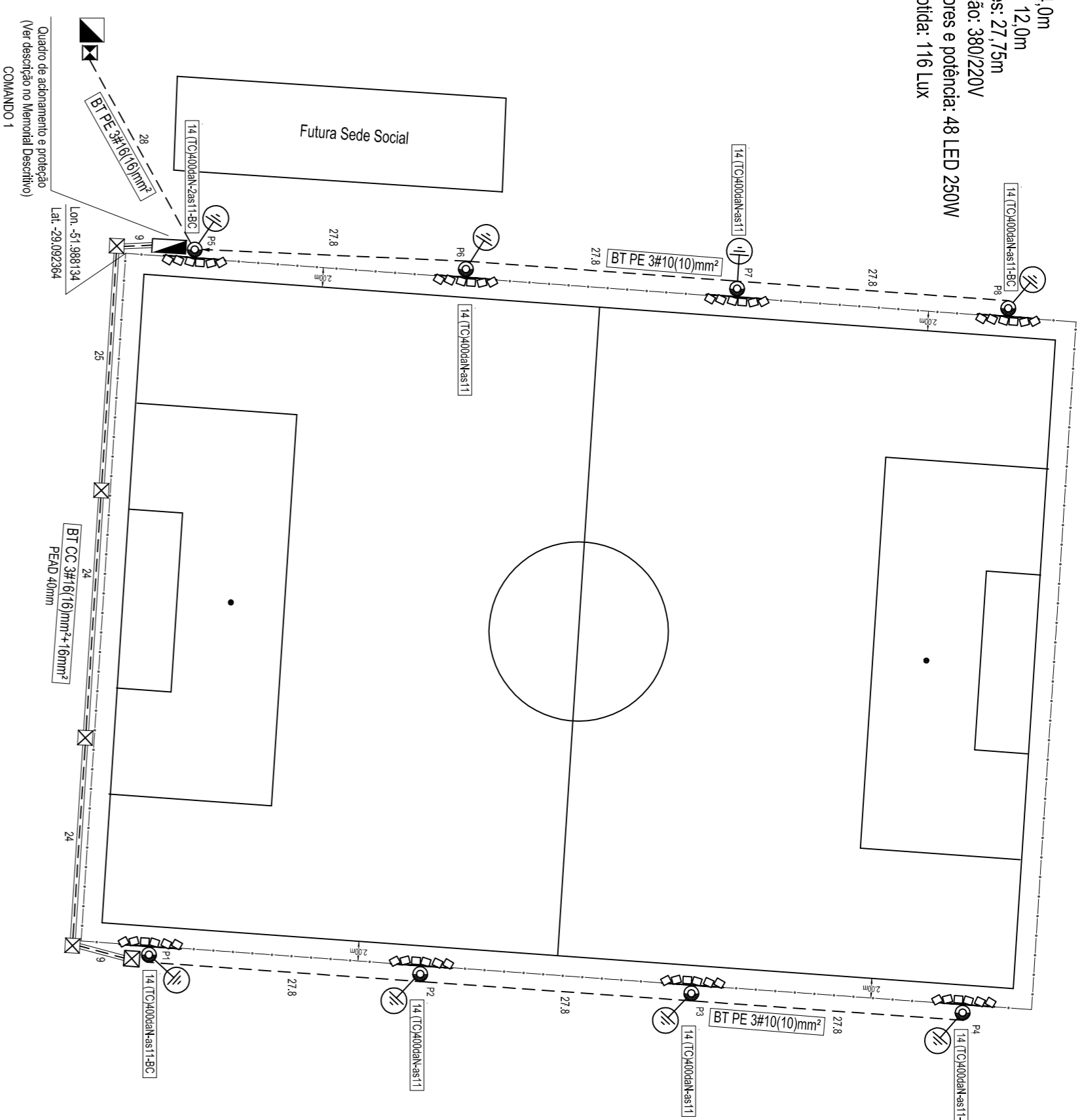
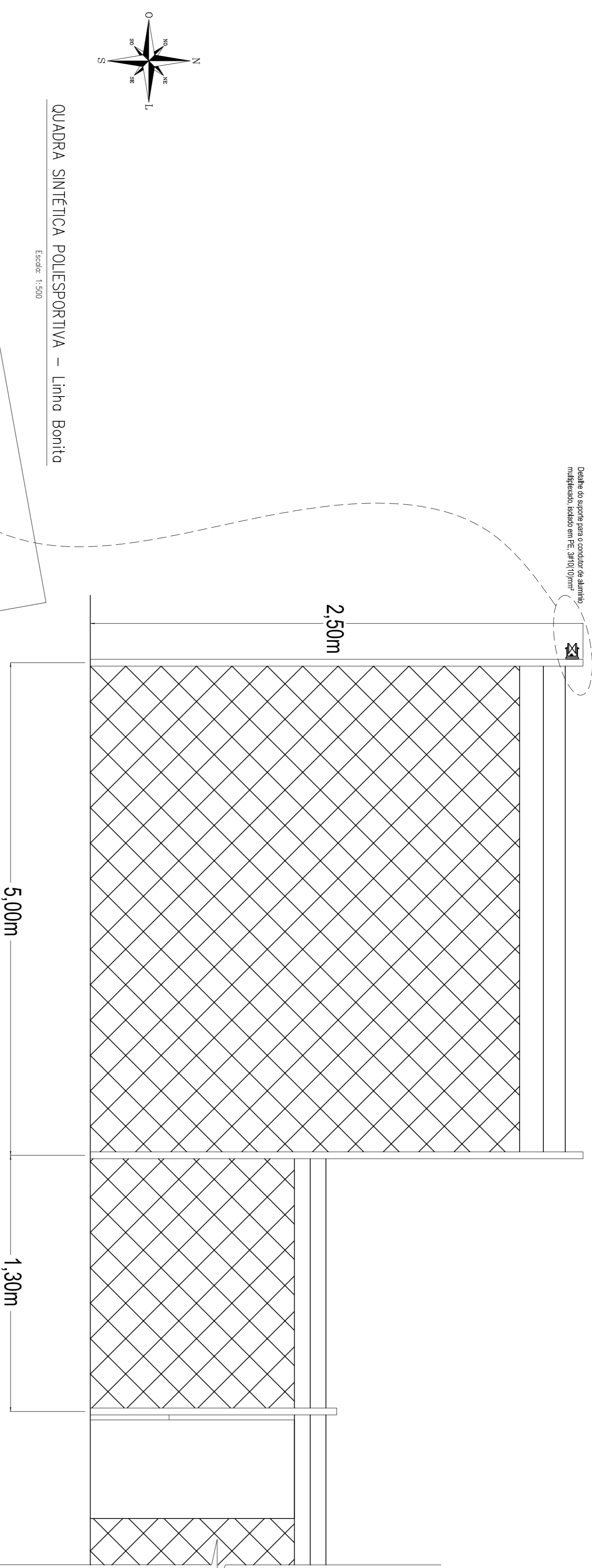
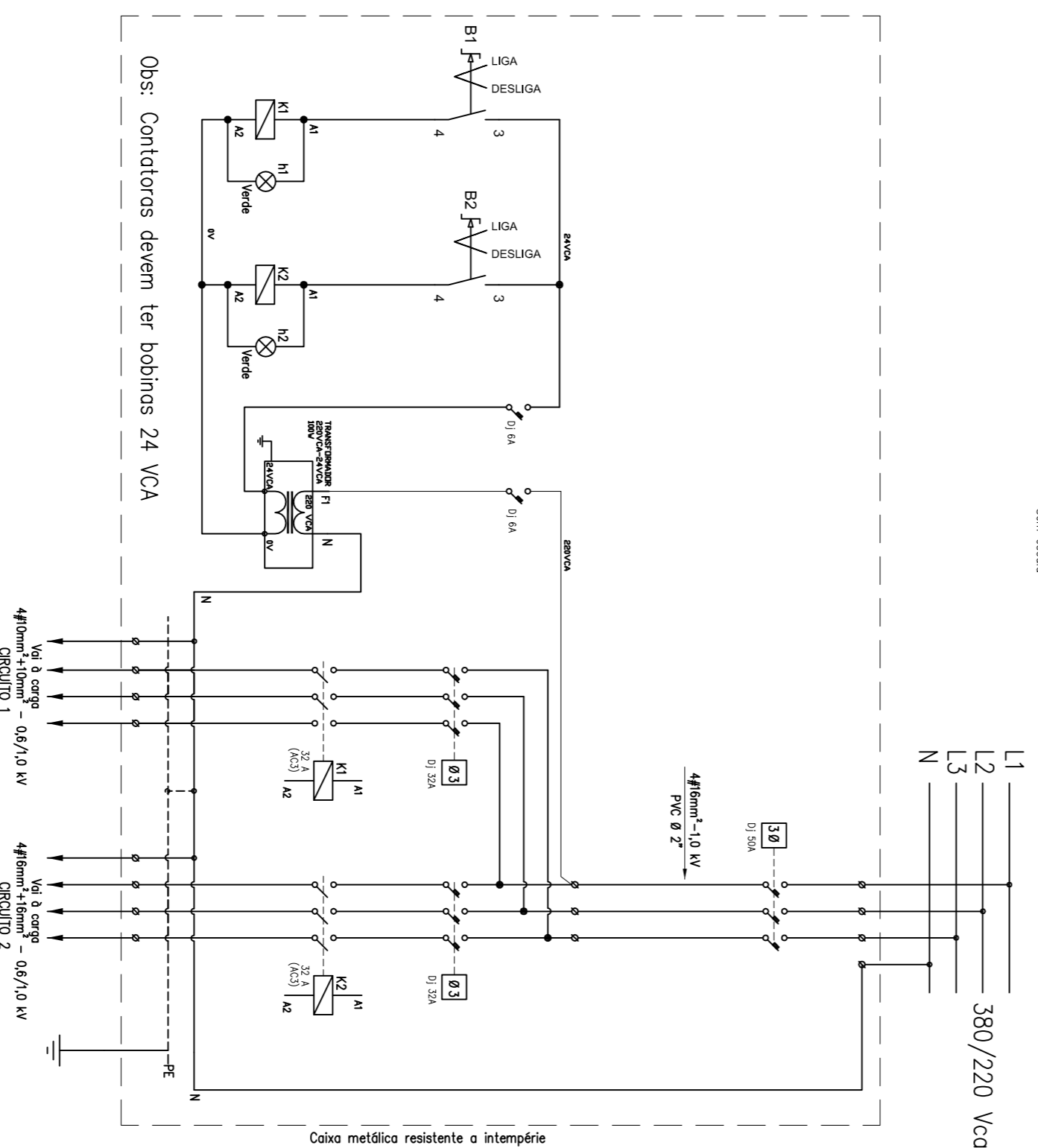


DIAGRAMA UNIFILAR DO COMANDO 1



QUADRA SINTÉTICA POLIESPORTIVA – Linha Bonita

- Notas:
- Altura dos postes: 11,0m
  - Altura de montagem: 9,0m
  - Distância entre postes: 18,50m
  - Tensão de alimentação: 380/220V
  - Quantidade de refletores e potência: 24 LED 250W
  - Luminância Média obtida: 146 Lux

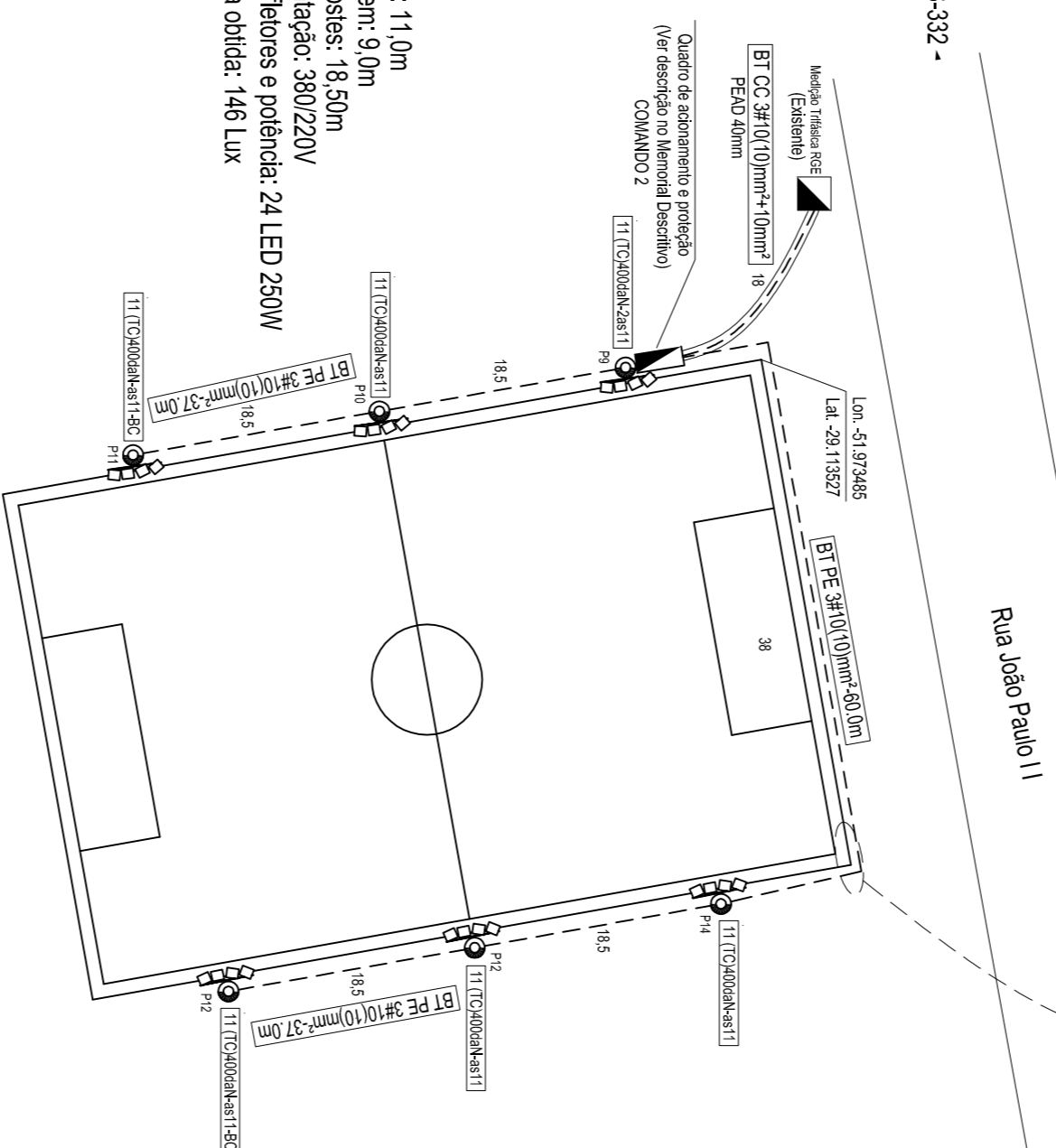
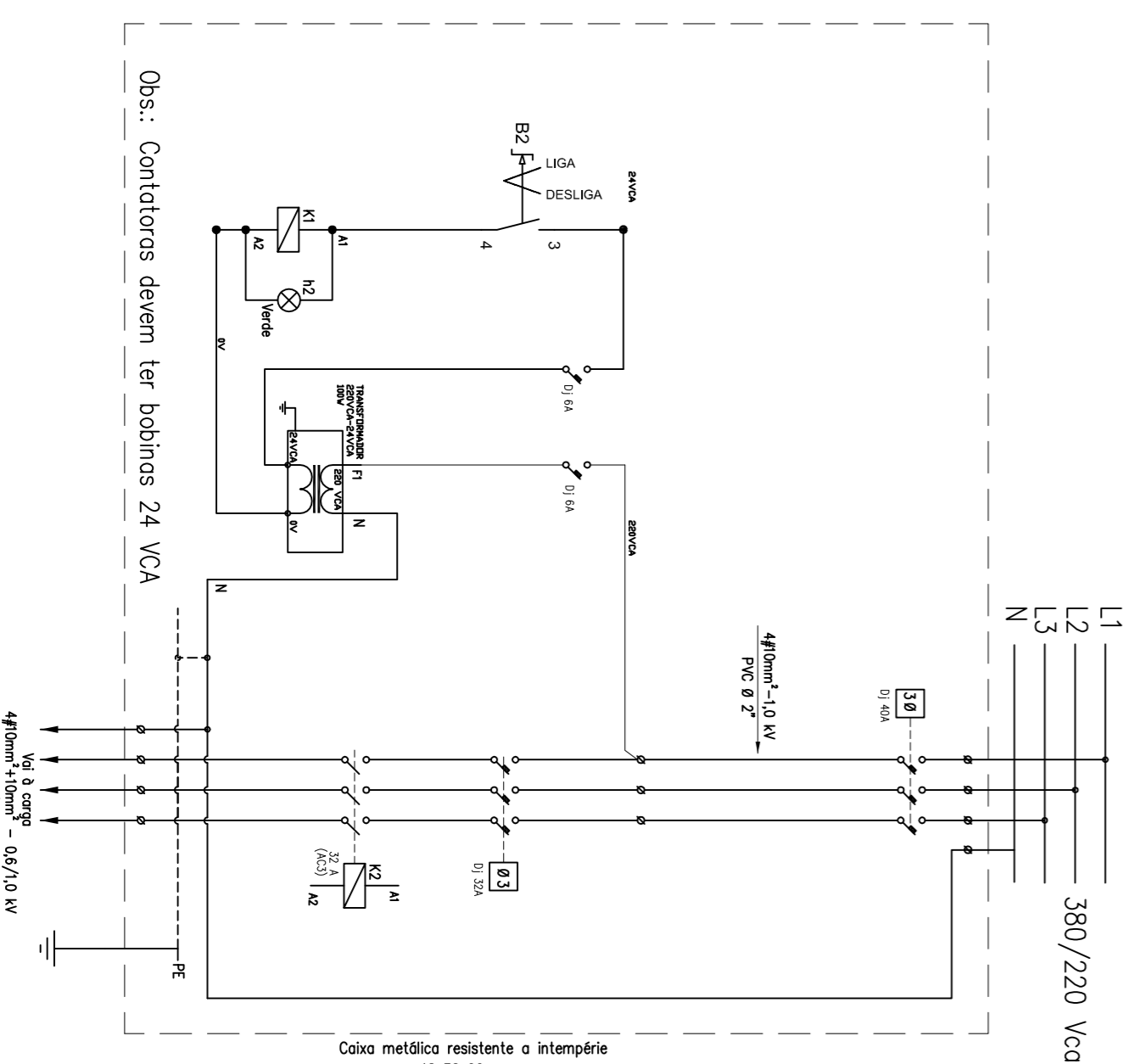


DIAGRAMA UNIFILAR DO COMANDO 2



<input checked="" type="checkbox"/> DIM	<input type="checkbox"/> TM	<input type="checkbox"/> Códigos
<input checked="" type="checkbox"/> SBR/5.200	<input type="checkbox"/> S40/9	<input type="checkbox"/> F49
<input type="checkbox"/> F16	<input checked="" type="checkbox"/> F26	

# RELUX Instalações Ltda.

Rua Armínio Malta, 948 Sala 01 - Centro - Arroio Corda - RS CEP 95980-000 Fone: (51) 9 9666-4472

Proprietário: <b>Prefeitura Municipal de Doutor Ricardo</b>	Escala: <b>1:500</b>
Localidade: <b>Rodovia RS-332 - Centro - Doutor Ricardo - RS</b>	Nº do Desenho: <b>031.21-RD1</b>
Instalação de Sistemas de Iluminação Esportiva	Data: <b>13/12/2021</b>
Projeto Técnico: <b>Eng. Edirlei Miguel Ricardo Schneider</b>	Desenho: <b>Daniel Schnorr</b>
Tensão: <b>380/220V</b>	Proprietário: <b>_____</b>
Frequência: <b>01</b>	CNPJ: 01.613.367/0001-21