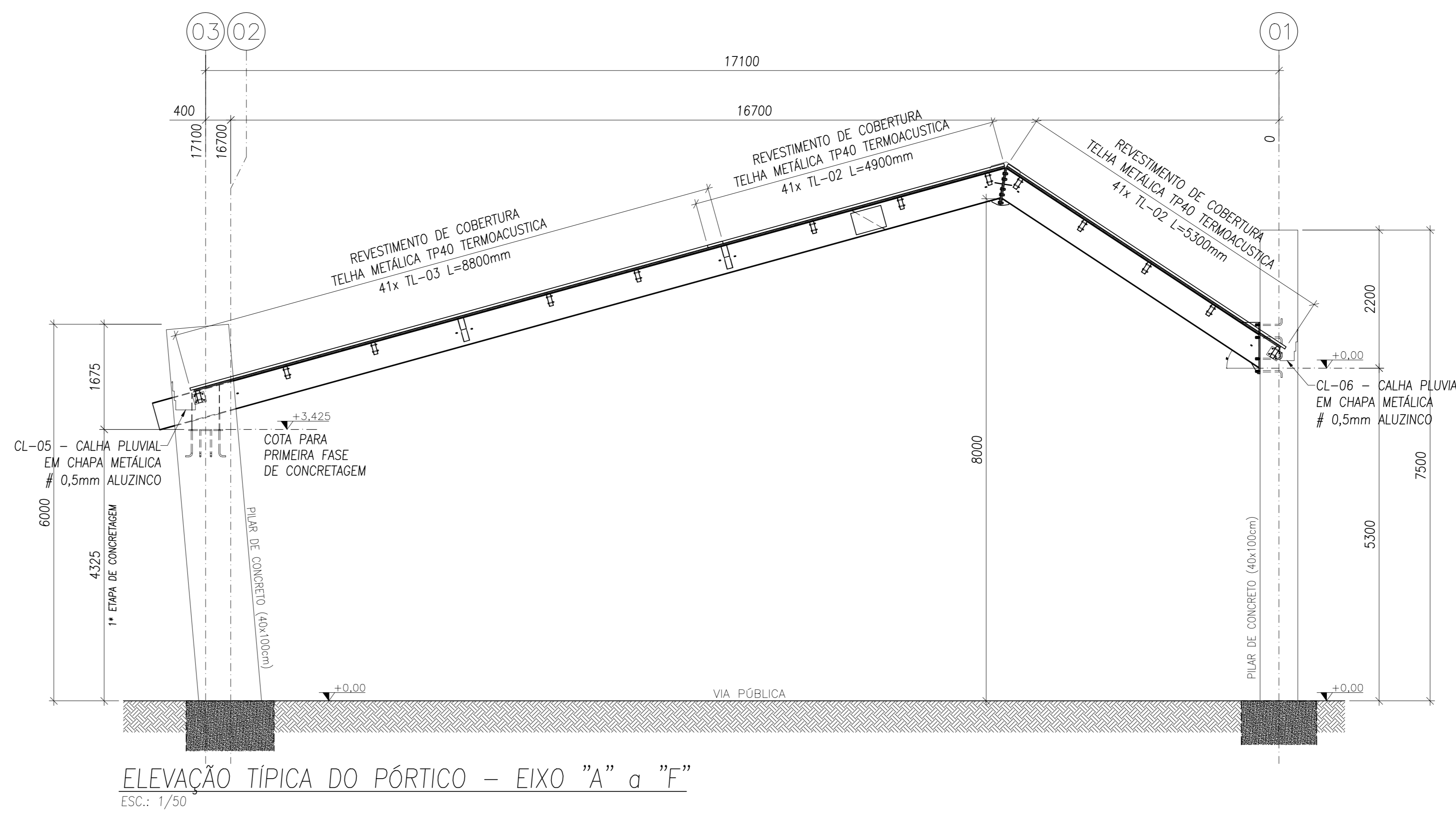


PLANTA BAIXA DE COBERTURA - TRAVAMENTO
ESC.: 1/100

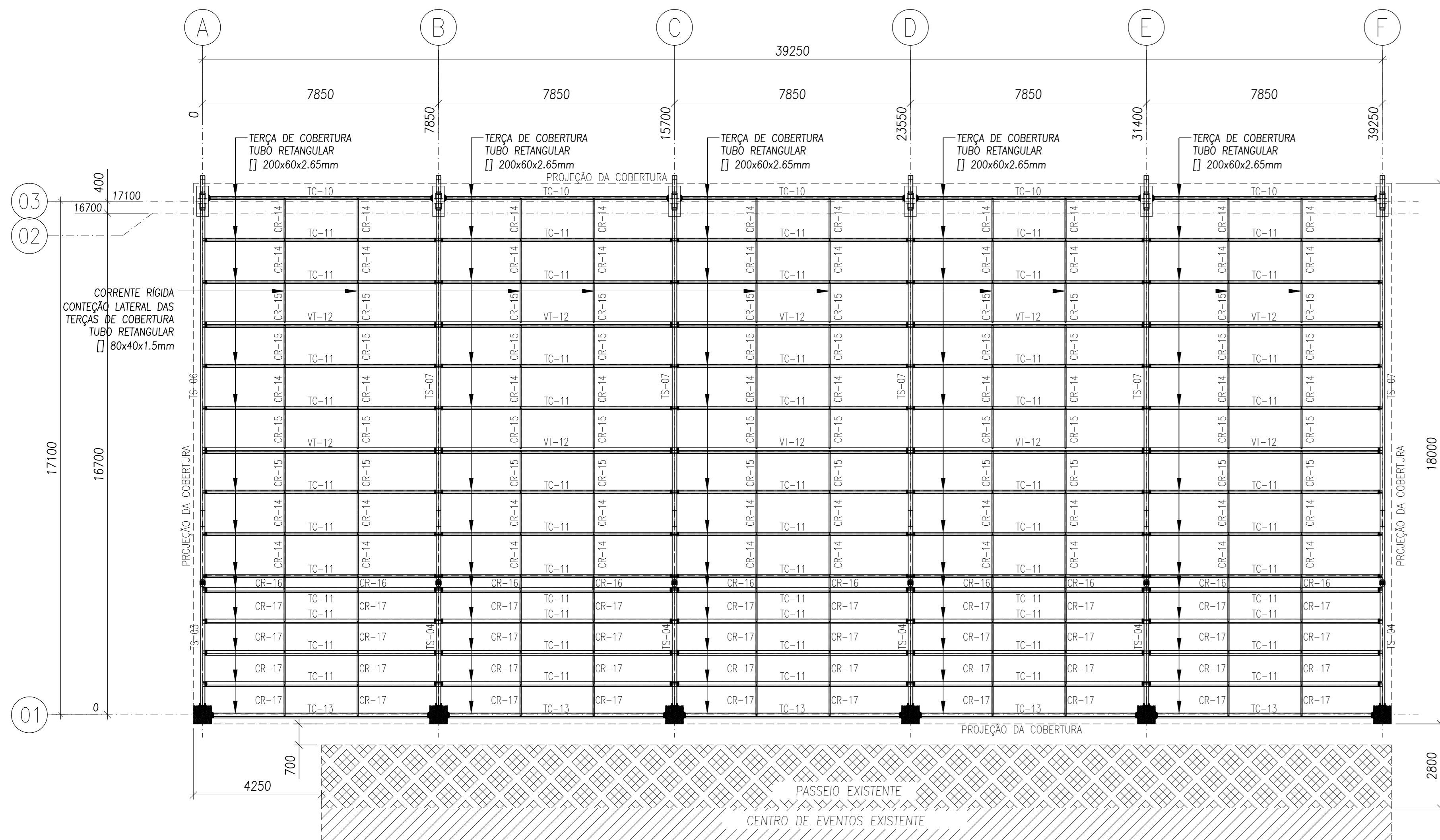


ELEVÇÃO TÍPICA DO PÓRTICO - EIXO "A" a "F"
ESC.: 1/50

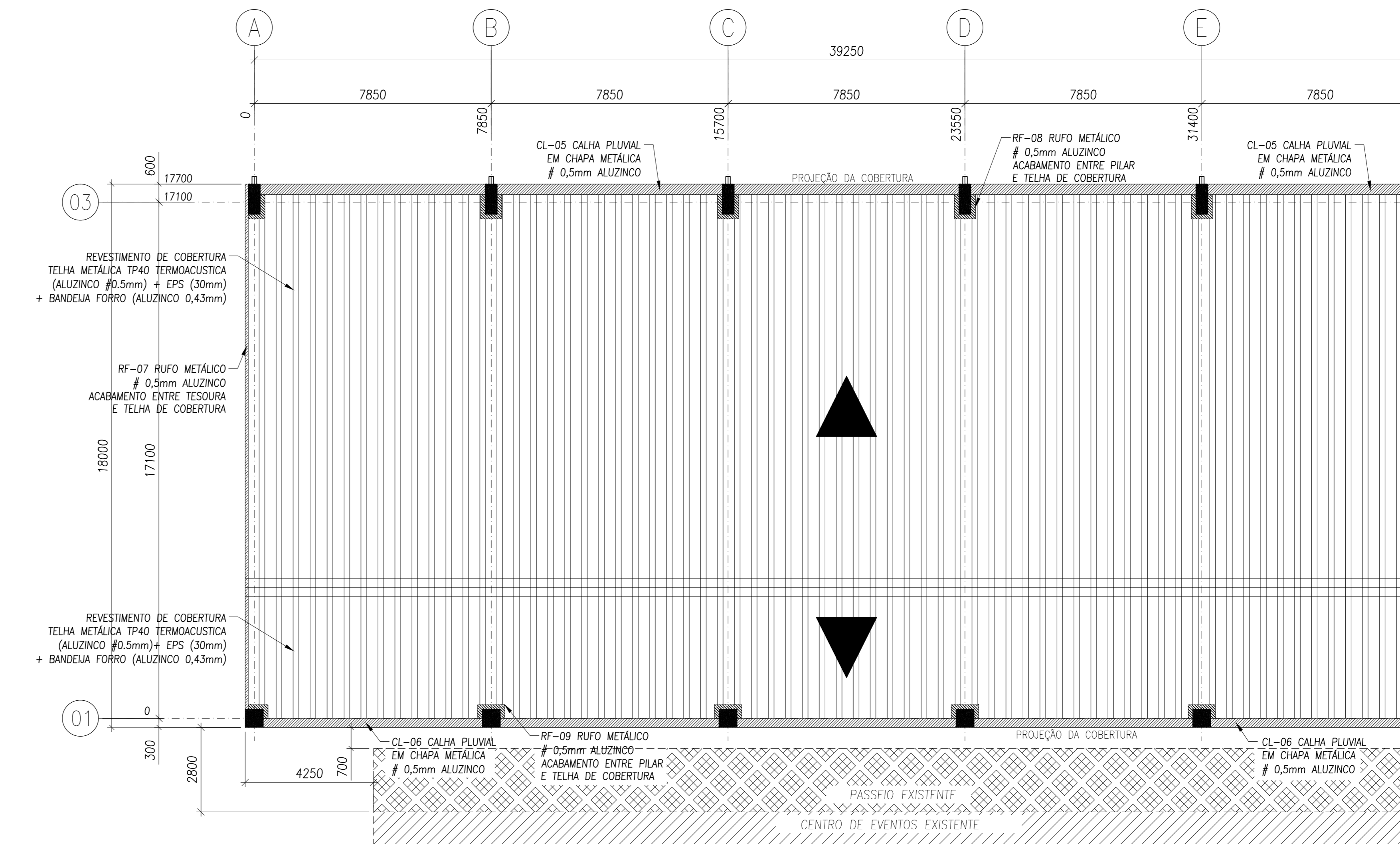
LISTA DE TELHAS, CALHAS E RUFOS				
APLICAÇÃO	REF.	QTD.	Compr.(mm)	DESCRIÇÃO
COBERTURA	TL-01	41	5300,0	TELHA TERMOACÚSTICA TP40 #0,5mm ALUZINCO
COBERTURA	TL-02	41	4900,0	+ EPS 30mm + BANDEIA FORRO #0,43mm ALUZINCO
COBERTURA	TL-03	41	8800,0	PRE-PINADA DUAS FACES: COR BRANCO - LARG. ÚTIL: 980mm
COBERTURA	CM-04	41	600	CUMEIRA TP40 #0,50mm ALUZINCO PRÉ-PINTADO: COR BRANCO
ACABAMENTO	CL-05	6	7450,0	CORTE: 1000,0mm CALHA METÁLICA # 0,50mm ALUZINCO PRÉ-PINTADO: COR BRANCO
ACABAMENTO	CL-06	6	7250,0	CORTE: 1200,0mm
ACABAMENTO	RF-07	2	18900,0	CORTE: 300,0mm RUFOS METÁLICOS # 0,50mm ALUZINCO PRÉ-PINTADO: COR BRANCO
ACABAMENTO	RF-08	6	3000,0	CORTE: 400,0mm
ACABAMENTO	RF-09	6	2000,0	CORTE: 400,0mm

LISTA DE PARAFUSOS				
DESCRIÇÃO	TIPO	QTD.	TRATAMENTO	APLICAÇÃO
PARAFUSO 7/8" x 2,3/4"	ASTM A325	60	ZINCOADO BRANCO	EMENDA DE TESSOURAS
PORCA SEXTAVADA 7/8"	ASTM A325	110	ZINCOADO BRANCO	EMENDA E FIXAÇÃO DE TESSOURAS
ARRUELA LISA 7/8"	ASTM A325	170	ZINCOADO BRANCO	EMENDA E FIXAÇÃO DE TESSOURAS
PARAFUSO 1/2" x 3,3/4"	ASTM A325	260	ZINCOADO BRANCO	FIXAÇÃO DE TERÇAS DE COBERTURA
PARAFUSO 1/2" x 5"	ASTM A325	80	ZINCOADO BRANCO	FIXAÇÃO DE VIGA DE TRAVAMENTO
PORCA SEXTAVADA 1/2"	ASTM A325	340	ZINCOADO BRANCO	FIXAÇÃO DE TERÇAS E VIGA DE TRAV.
ARRUELA LISA 1/2"	ASTM A325	680	ZINCOADO BRANCO	FIXAÇÃO DE TERÇAS E VIGA DE TRAV.
PORCA SEXTAVADA 3/8"	ASTM A307	48	ZINCOADO BRANCO	FIXAÇÃO DE CONTRAVENTOS
ARRUELA LISA 3/8"	ASTM A307	48	ZINCOADO BRANCO	FIXAÇÃO DE CONTRAVENTOS
WEDGE-BOLT 3/8" x 3"	CALDESE 5,8	80	ZINCOADO BRANCO	FIXAÇÃO DE SUPORTES DE TERÇAS
PARAFUSO FIXAÇÃO - TELHA EM TERÇAS		2500	PARAFUSO AUTO-BROCANTE PB12 1/4" - 14x4 - PONTA 3	
PARAFUSO COSTURA - TELHAS/TELHAS E RUFOS		2000	PARAFUSO AUTO-BROCANTE PB 1/4" - 14x7/8 - PONTA 1	

LISTA MATERIAIS - AÇO							
ITEM	Qtd	DESCRIÇÃO	Compr.(m)	PESO UN. Área (m²)	PESO TOTAL Kg/m²	ÁREA TOT. (m²)	
1	1	FERRÃO RED 3/8"	217,5	0,6	129	ASTM A36	6,5
2	2	FERRÃO RED 3/8"	48,0	3,0	144	ASTM A36	3,4
3	1	L 2" x 1/4"	2,4	4,8	12	ASTM A36	0,5
4	1	L 19x25x3,75	33,4	6,5	217	ASTM A36	15,0
5	1	L 37x50x3,75	5,6	12,3	69	ASTM A36	4,7
6	1	TUBO 190x90x3,00	153,8	12,7	1957	ASTM A36	84,6
7	1	TUBO 200x60x2,65	496,3	10,5	5188	ASTM A36	253,6
8	1	TUBO 80x40x1,5	175,7	2,7	474	ASTM A36	40,4
9	1	W 460x52,0	119,4	52,3	6248	ASTM A36	175,7
10	1	H 4,75m	0,6	30,7	23	ASTM A36	1,3
11	1	H 6,25m	6,4	49,8	189	ASTM A36	7,8
12	1	H 16,00m	1,3	125,6	163	ASTM A36	2,9
13	1	H 19,00m	1,8	145,2	273	ASTM A36	4,1
Total:						15073	604,2



PLANTA BAIXA - COBERTURA
ESC.: 1/100



PLANTA BAIXA DE COBERTURA - TRAVAMENTO
ESC.: 1/100

ITEM	
TELHA METÁLICA TERMOACÚSTICA TRAPEZOIDAL COM PREENCHIMENTO EM EPS	
CUMEIRA	
ESTRUTURA DE CONCRETO	
RUFOS EM CHAPA DE AÇO - # 0,5mm ALUZINCO	
CALHA EM CHAPA DE AÇO - # 0,5mm ALUZINCO	

CARGAS CONSIDERADAS: (kgf/m²)	
ACOES PERMANENTES	
PERMANENTE 1 (TELHAS):	12,0 kgf/m²
ACOES VARIÁVEIS	
AÇÃO VARIÁVEL DE VENTO:	85 kgf/m²
SOBRECARGA ACIDENTAL (NORMA):	25 kgf/m²
SOBRECARGA - SIST. FOTOVOLTAICO:	15 kgf/m²
SOBRECARGA - UTILIDADES:	20 kgf/m²

NOTAS GERAIS:	
1. DESENHO:	A. AS PLANTAS BAIXAS ESTÃO DESENHADAS VISTAS DE CIMA PARA BAIXO
B. DIMENSÕES ESTÃO EM MILÍMETROS (mm)	
C. ELEVÇÃO EM METROS (EXCETO QUANDO INDICADO)	
D. AS MEDIDAS E COTAS PREVALECEREM SOBRE O DESENHO.	
2. ESPECIFICAÇÕES DE MATERIAIS:	
A. AÇO ESTRUTURAL:	PERFIS LAMINADOS...ASTM A572 GR50
TUBOS REDONDOS E RETANGULARES...ASTM A36	
CHAPAS E PERFIS DE CHAPA DOBRADA...ASTM A36	
BARRA REDONDA...ASTM A36	
BARRA ROSCADA...ASTM A-193	
PARAFUSOS E PORCAS...ASTM A-325	
B. SOLDA CONFORME NORMA	AWS - ELETRODO E7018 OU ARAME APROPRIADO DE COP
EM TODO O CONTOURO:	TIPO DE SOLDA
MINOR ESPESURA DE CHAPA	

NOTA:
1. PREVER TRANSPORTE ESPECIAL EM FUNÇÃO DO COMPRIMENTO DAS TESSOURAS (L = 14100mm).
2. PARA A EXECUÇÃO DA ESTRUTURA EM CAMPO, SERÁ NECESSÁRIO EXECUTAR SOLDA NAS LIGAÇÕES DE TESSOURAS-CHUMBADORES E CORRENTE RÍGIDA-TERÇAS.

LISTA DE EXPEDIÇÃO					
MARCA	QTD.	DESCRIÇÃO	PESO UN.	PESO TOT.	SUP. TOT.
CHU-01	48	CHUMBADOR	1,5	72,0	1,7
CHU-02	6	CHUMBADOR	23,9	143,6	2,8
TS-03	1	TESSOURA METÁLICA	317,6	317,6	8,9
TS-04	4	TESSOURA METÁLICA	324,9	1299,7	37,4
TS-05	1	TESSOURA METÁLICA	317,6	317,6	8,9
TS-06	1	TESSOURA METÁLICA	819,3	819,3	24,1
TS-07	4	TESSOURA METÁLICA	838,9	3355,6	101,6
TS-08	1	TESSOURA METÁLICA	819,3	819,3	24,1
SP-09	20	SUPORTE PARA TERÇAS	2,0	40,0	2,6
TC-10	5	TERÇA DE COBERTURA	78,1	390,4	19,2
TC-11	55	TERÇA DE COBERTURA	80,8	4444,1	218,4
VT-12	10	VIGA DE TRAVAMENTO	196,9	1969,0	85,8
TC-13	5	TERÇA DE COBERTURA	76,0	380,0	18,7
CR-14	50	CORRENTE RÍGIDA	3,9	197,7	16,0
CR-15	40	CORRENTE RÍGIDA	3,7	148,5	12,6
CR-16	10	CORRENTE RÍGIDA	1,2	12,4	1,1
CR-17	40	CORRENTE RÍGIDA	3,2	128,5	11,0
CV-18	6	CONTRAVENTO	5,2	31,0	1,7
CV-19	12	CONTRAVENTO	5,1	61,0	3,3
CV-20	6	CONTRAVENTO	5,0	29,7	1,6
CT-21	48	CANTONEIRA P TIRANTE	0,2	11,6	0,5
Total:				15073,0	601,6

NOTAS E CONVENÇÕES

- Cotas e níveis em metro (m) e/ou centímetro (cm) conforme indicação no projeto;
- Confirmar medidas e quantitativos na obra;
- Não adotar medidas baseadas em medidas realizadas com escalímetro;
- Qualquer alteração nos projetos, materiais especificados ou procedimentos construtivos, deverão ser previamente autorizadas pelo engenheiro estrutural e projetista;
- Todas as informações contidas neste projeto são de propriedade de Plena Engenharia, não podendo, nos termos e sob pena da legislação em vigor, ser copiadas, reproduzidas ou fornecidas a terceiros a qualquer título ou pretexto, sem autorização prévia e expressa.

PLENA ENGENHARIA
31.301.015/0001-13

Nome da Obra: **RUA COBERTURA - ESTRUTURA METÁLICA**

Descrição Projeto: **MONT - PLANTA BAIXAS, CORTE, DETALHES E LISTAS**

Proprietário: **PREFEITURA MUNICIPAL DE DOUTOR RICARDO**

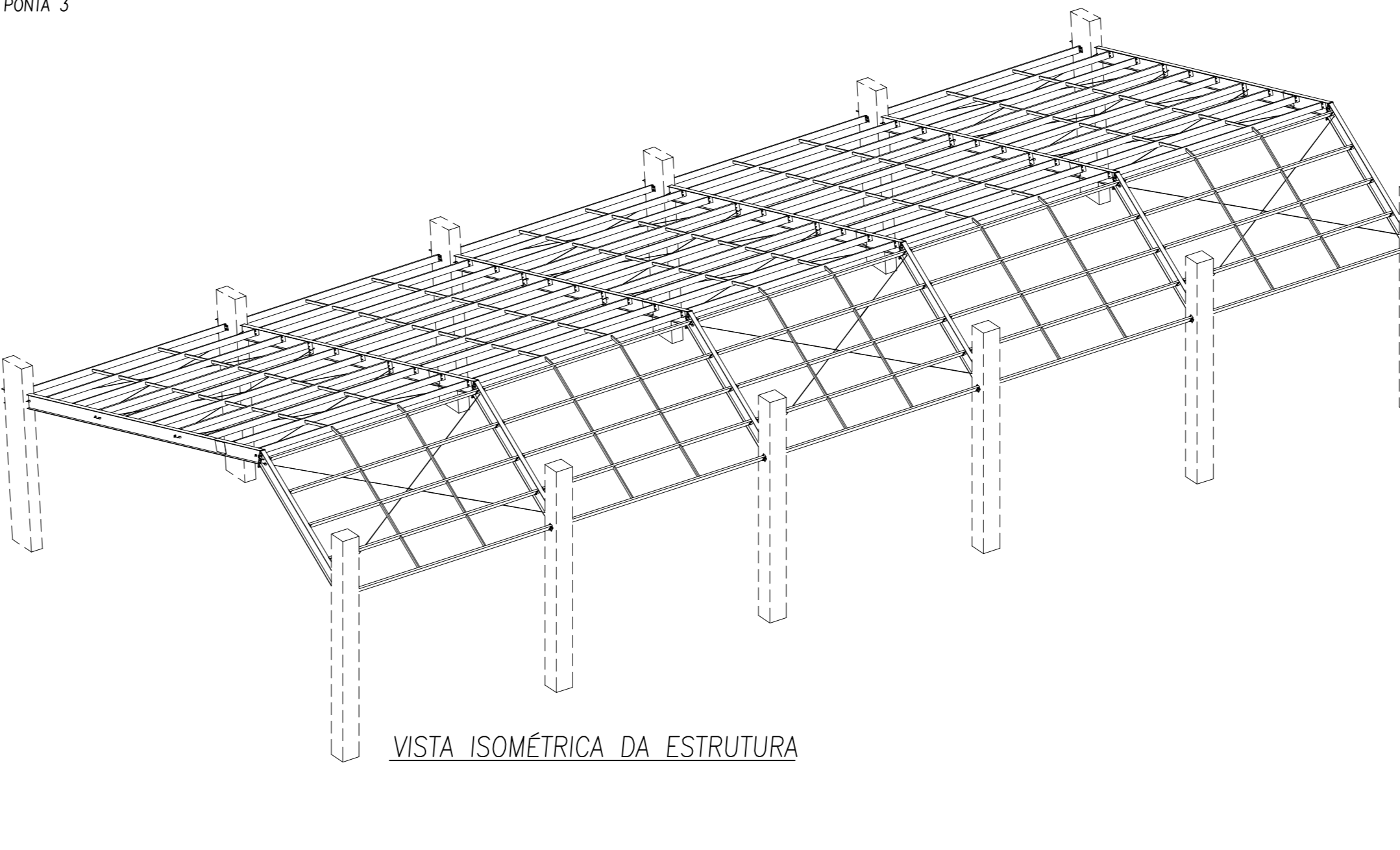
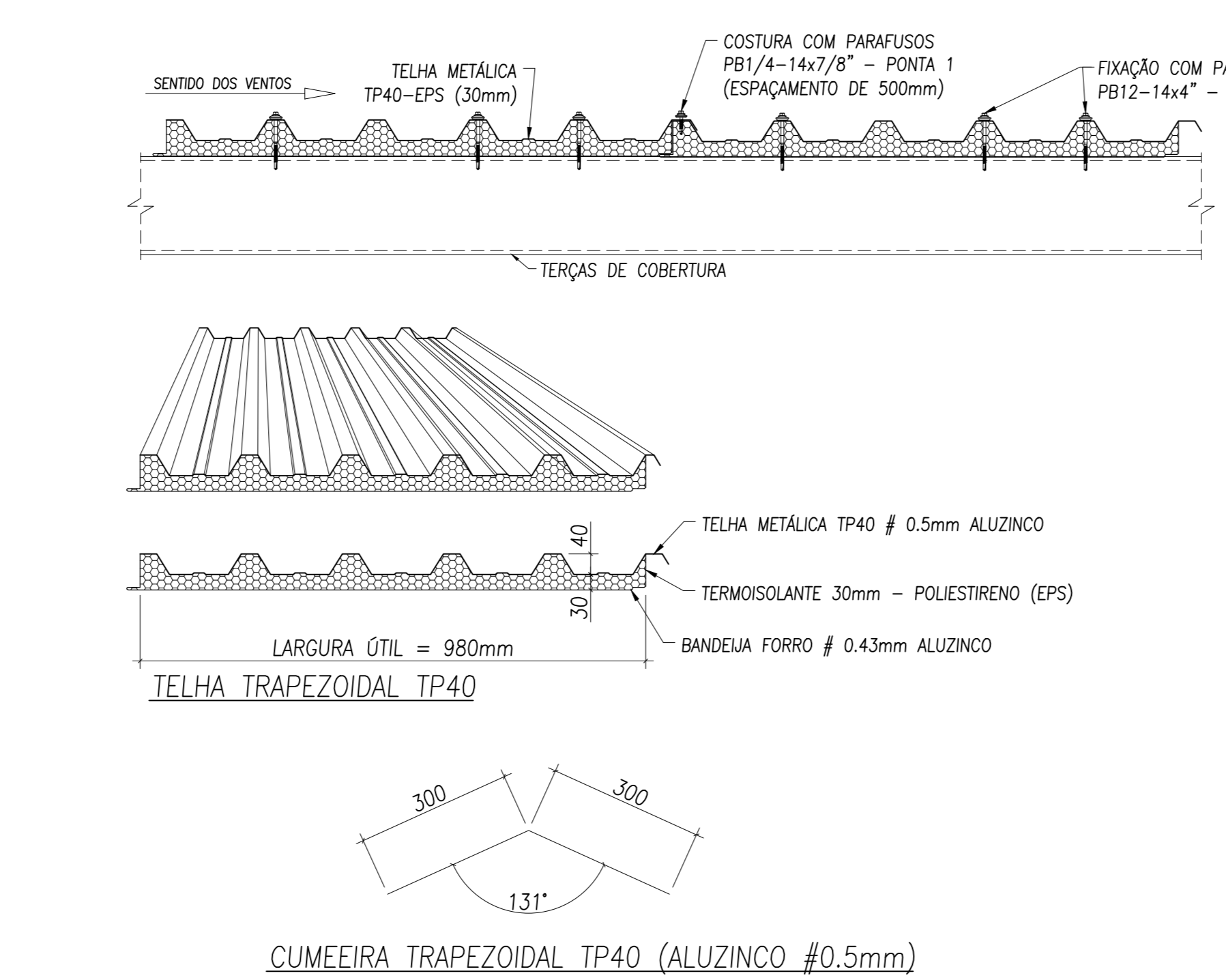
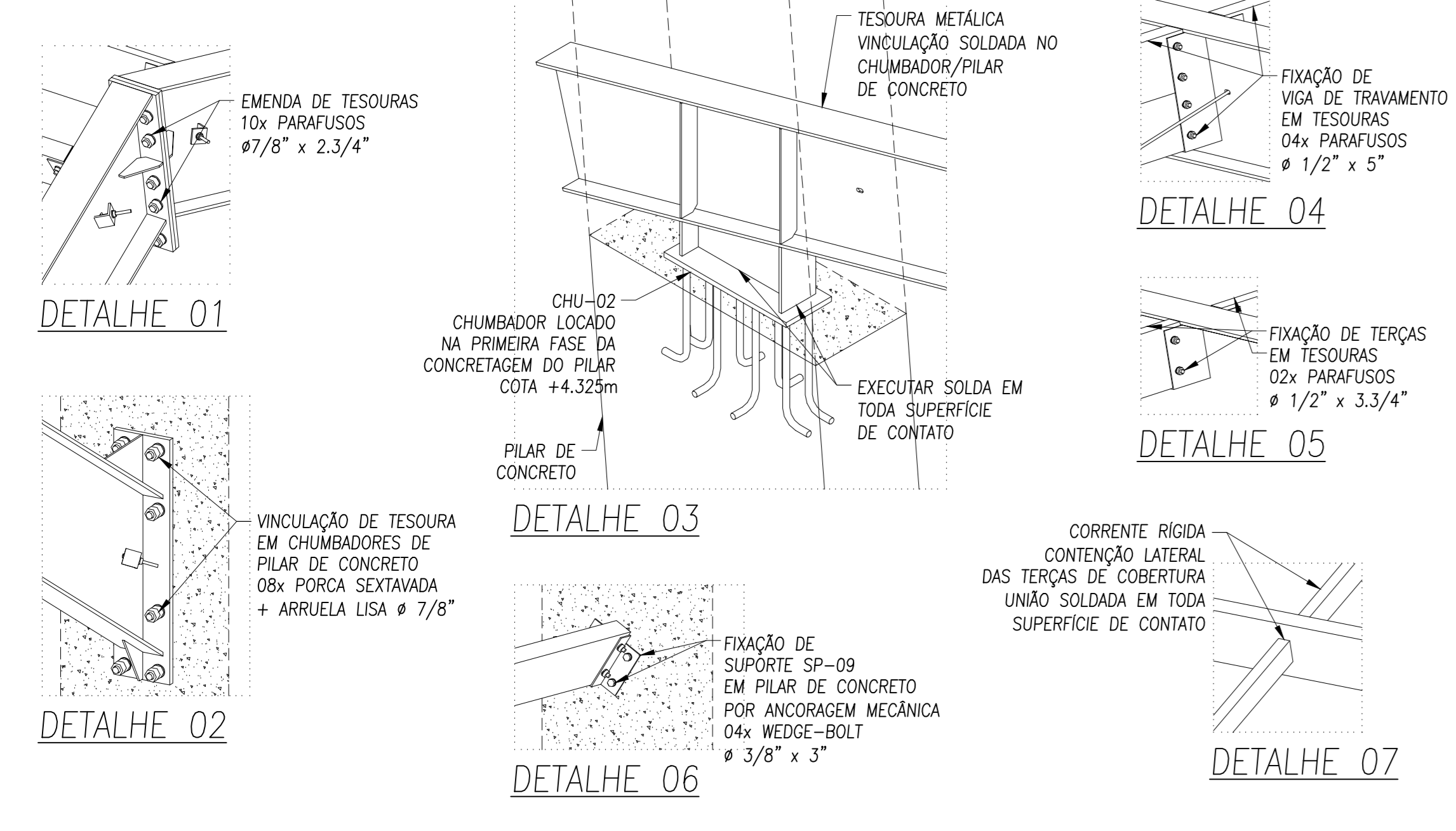
Endereço da Obra: **RUA JOÃO CLEMENTE SCHUSSLER - DOUTOR RICARDO / RS**

Responsável Técnico: **Douglas Ferreira Velho**
Válida: **2022**
CREA: **202.298**
Fone: **(51) 98126 1884**

Proprietário: **Valmir Stani Fell Junior**
Engenheiro Civil
CREA: **201.925**
Fone: **(51) 99321 5365**

Data: **23.09.2022**

E-mail: **contato@plenaengenharia.org.br**



AO - 1189 x 841 mm