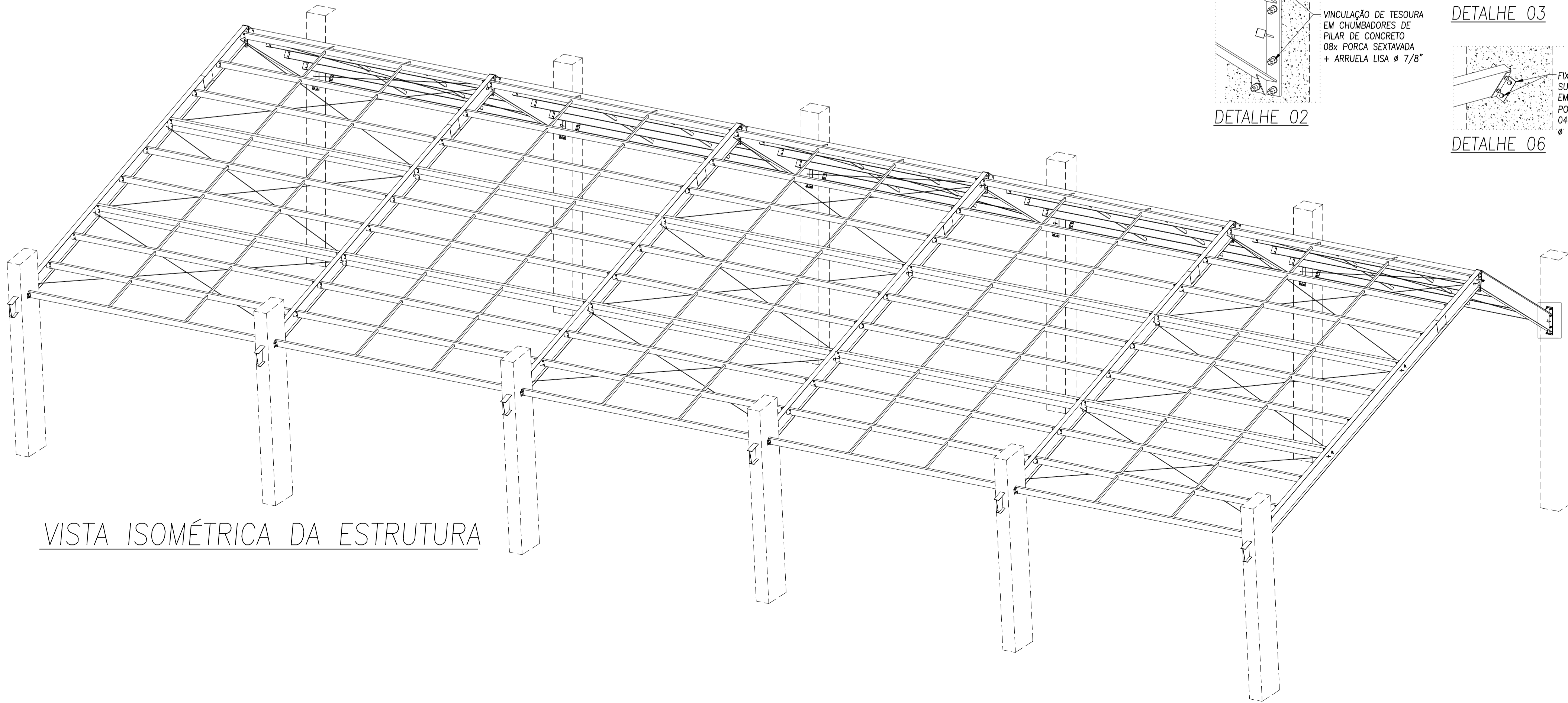


VISTA ISOMÉTRICA DA ESTRUTURA



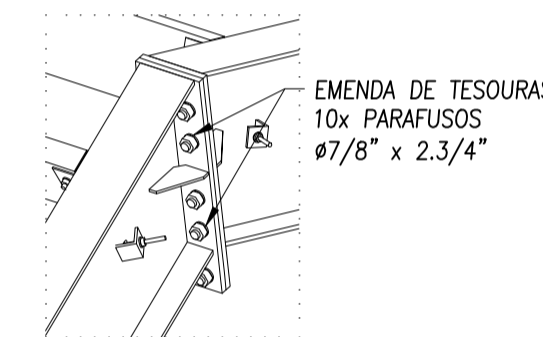
VISTA ISOMÉTRICA DA ESTRUTURA

A1 - 841 x 594 mm

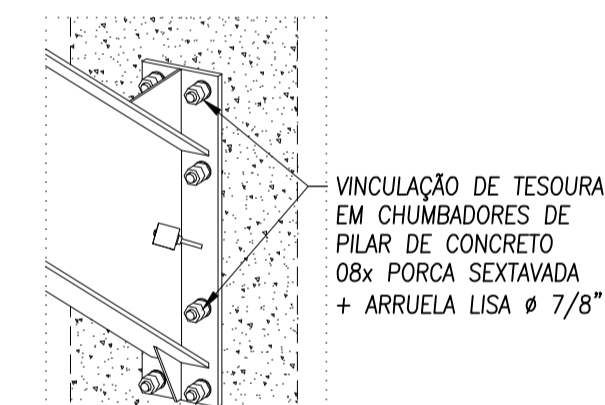
LISTA DE EXPEDIÇÃO					
MARCA	QTDE	DESCRIÇÃO	PESO UN.	PESO TOT.	SUP. TOT.
CHU-01	48	CHUMBADOR	1.5	72.0	1.7
CHU-02	6	CHUMBADOR	23.9	143.6	2.8
TS-03	1	TESOURA METALICA	317.6	317.6	8.9
TS-04	4	TESOURA METALICA	324.9	1299.7	37.4
TS-05	1	TESOURA METALICA	317.6	317.6	8.9
TS-06	1	TESOURA METALICA	819.3	819.3	24.1
TS-07	4	TESOURA METALICA	838.9	3355.6	101.6
TS-08	1	TESOURA METALICA	819.3	819.3	24.1
SP-09	20	SUPORTE PARA TERÇAS	2.0	40.0	2.6
TC-10	5	TERÇA DE COBERTURA	78.1	390.4	19.2
TC-11	55	TERÇA DE COBERTURA	80.8	4444.1	218.4
VT-12	10	VIGA DE TRAVAMENTO	196.9	1969.0	85.8
TC-13	5	TERÇA DE COBERTURA	76.0	380.0	18.7
CR-14	50	CORRENTE RIGIDA	3.8	187.7	16.0
CR-15	40	CORRENTE RIGIDA	3.7	148.5	12.6
CR-16	10	CORRENTE RIGIDA	1.2	12.4	1.1
CR-17	40	CORRENTE RIGIDA	3.2	128.5	11.0
CV-18	6	CONTRAVENTO	5.2	31.0	1.7
CV-19	12	CONTRAVENTO	5.1	61.0	3.3
CV-20	6	CONTRAVENTO	5.0	29.7	1.6
CT-21	48	CANTONEIRA P TIRANTE	0.2	11.6	0.5
				15073.0	601.6

NOTA:

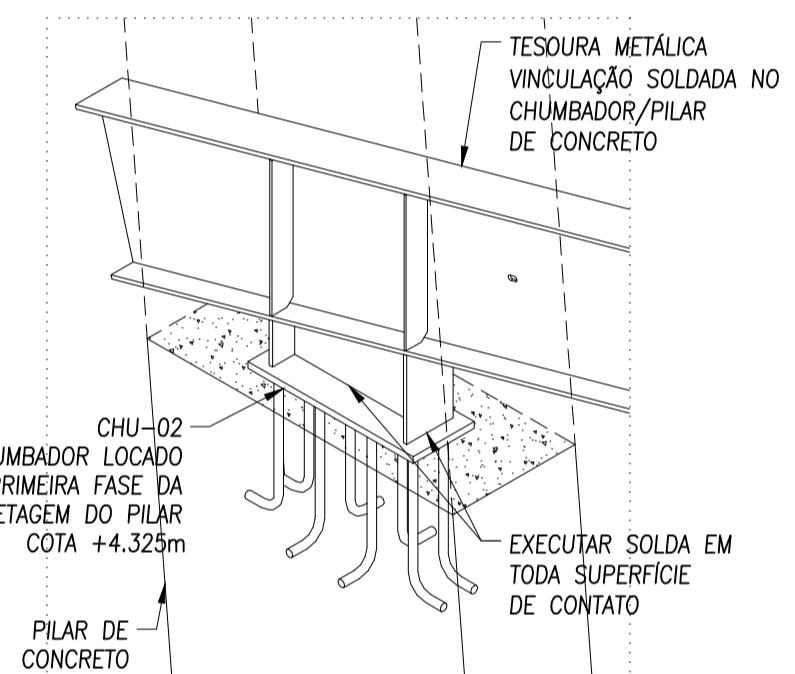
- PREVER TRANSPORTE ESPECIAL EM FUNÇÃO DO COMPRIMENTO DAS TESOURAS (L= 14100mm).
- PARA A EXECUÇÃO DA ESTRUTURA EM CAMPO, SERÁ NECESSÁRIO EXECUTAR SOLDA NAS LIGAÇÕES DE TESOURAS-CHUMBADORES E CORRENTE RÍGIDA-TERÇAS.



DETALHE 01



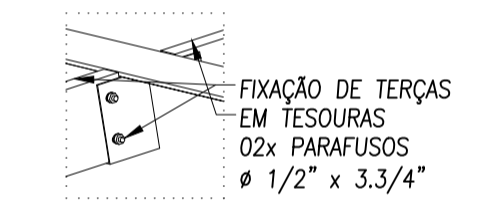
DETALHE 02



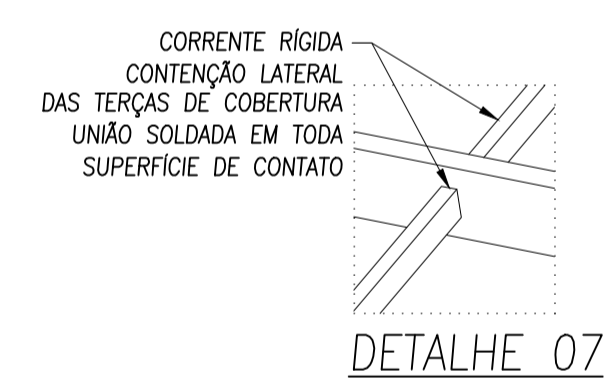
DETALHE 03



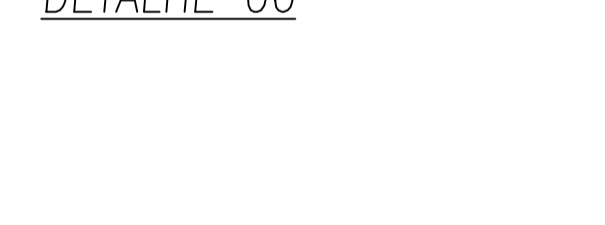
DETALHE 04



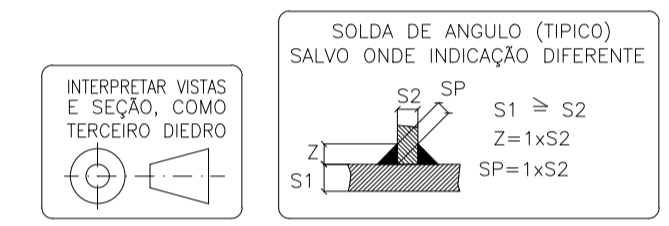
DETALHE 05



DETALHE 06



DETALHE 07



CARGAS CONSIDERADAS: (kgf/m²)

AÇÕES PERMANENTES	
PERMANENTE 1 (TELHAS):	12.0 kgf/m²
AÇÕES VARIÁVEIS	
AÇÃO VARIÁVEL DE VENTO:	85 kgf/m²
SOBRECARGA ACIDENTAL (NORMA):	25 kgf/m²
SOBRECARGA - SIST. FOTOVOLTAICO:	15 kgf/m²
SOBRECARGA - UTILIDADES:	20 kgf/m²

NOTAS GERAIS:

- DESENHO:
 - AS PLANTAS BAIXAS ESTÃO DESENHADAS VISTAS DE CIMA PARA BAIXO.
 - DIMENSÕES ESTÃO EM MILÍMETROS (mm).
 - ELEVACÃO EM METROS (EXCETO QUANDO INDICADO).
 - AS MEDIDAS E COTAS PREVALECEM SOBRE O DESENHO.
 - ESPECIFICAÇÕES DE MATERIAIS:
 - AÇO ESTRUTURAL:
 - PERFIS LAMINADOS: ASTM A572 GR50
 - TUBOS REDONDOS E RETANGULARES: ASTM A36
 - CHAPAS e PERFIS DE CHAPA DOBRADA: ASTM A36
 - BARRA REDONDA: ASTM A36
 - BARRA ROSCADA: ASTM A-193
 - PARAFUSOS e PORÇAS: ASTM A-325
 - SOLDA CONFORME NORMA: AWS - ELETRODO E7018 OU ARAME ADICIONADO DE CO²
- EM TODO O CONTOURO N TIPO DE SOLDA
MENOR ESPESURA DE CHAPA

REVISÃO	DESCRIÇÃO DAS ALTERAÇÕES	PRONCHIA SUBSTITUIR	AUTORIA RESP.	DATA
R_00	EMISSÃO INICIAL - EXECUÇÃO		DOUGLAS	23.09.2022

NOTAS E CONVENÇÕES

- Cotas e níveis em metro (m) e/ou centímetro (cm) conforme indicação no projeto;
- Confirmar medidas e quantitativos na obra;
- Não adotar medidas baseadas em medições realizadas com escalímetro;
- Qualquer alteração nos projetos, materiais especificados ou procedimentos construtivos, deverão ser previamente autorizadas pelo engenheiro estruturista e projetista;
- Todas as informações contidas neste projeto são de propriedade de Plena Engenharia, não podendo, nos termos e sob pena da legislação em vigor, ser copiados, reproduzidos ou fornecidos a terceiros a qualquer título ou pretexto, sem autorização prévia e expressa.

PLENA ENGENHARIA
31.301.015/0001-13

Douglas Ferreira Velho
Engenheiro Civil
CREA: 202.298
Fone: (51) 98126 1884

Valmir Stani Fell Junior
Engenheiro Civil
CREA: 201.925
Fone: (51) 99321 5355

Nome da Obra: RUA COBERTA - ESTRUTURA METALICA	Prancha EM / 003
Área (m²) 717.50	Proprietário
Descrição Projeto MONTAGEM - VISTAS ISOMETRICAS e DETALHES	Data 23.09.2022
Proprietário PREFEITURA MUNICIPAL DE DOUTOR RICARDO	Responsável Técnico Douglas Ferreira Velho Valmir Stani Fell Junior
Endereço da Obra RUA JOÃO CLEMENTE SCHUSSLLER - DOUTOR RICARDO / RS	E-mail: contato@plenaengenharia.eng.br